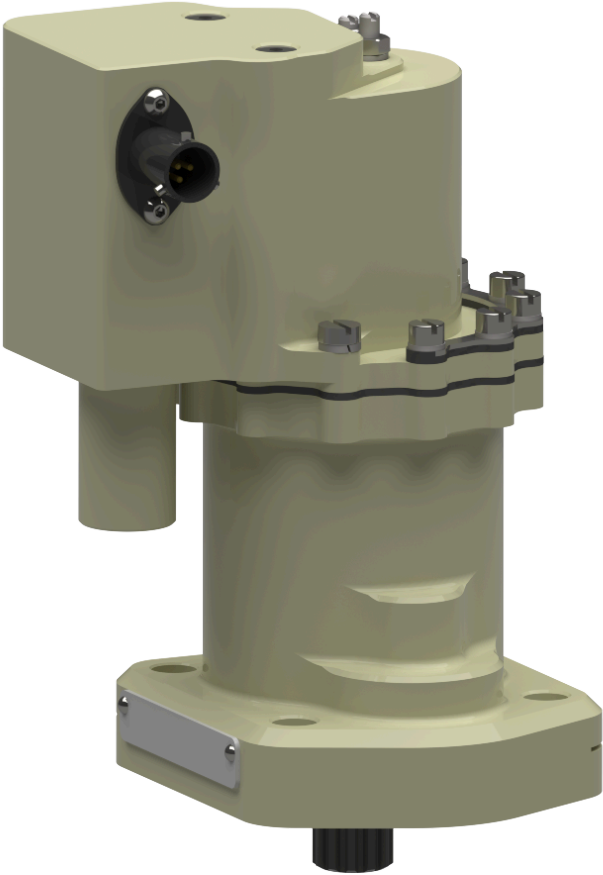


# P-2B1-XX

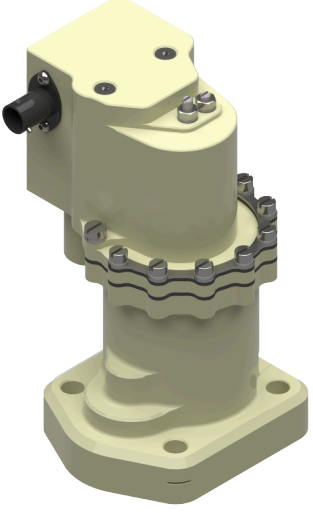
## PERVANE GOVARNÖRÜ Basınçla Artıran



BASINÇLA YÜKSELTEN TİP  
MALE SINIFI İHA SİSTEMLERİ İÇİN ÖZEL GELİŞTİRİLMİŞ  
ELEKTRİKSEL KONTOLLÜ  
POZİSYON GERİ BESLEMELİ  
KOLAY ENTEGRASYON VE KONTROL

## P-4B4-XX

### PERVANE GOVARNÖRÜ Basınçla Artıran



#### Kullanım Alanları

- Çift Motorlu Genel Havacılık Uçakları
- Çift Motorlu İHA Platformları

#### Genel Özellikler

- AND 20010 standardı ile uyumlu mekanik arayüz
- H-Köprüsü sürücü ile pervane devir kontrolü
- Azami/asgari devir mekanik limit ayarı
- Yüksek titreşimli ortamlarda çalışma

#### Çevre Koşulları

- Operasyonel Ortam Sıcaklığı : -55 / +70 °C
- Depolama Sıcaklığı : -55 / +85 °C
- Standart : MIL-STD-810 G

#### Teknik Özellikler

- Maksimum Devir : 3100 rpm
- Minimum Devir : 1850 rpm
- Besleme Basınç Aralığı : 1.0 / 8.6 bar
- Kontrol Basınç Aralığı : 0-21 bar
- Maksimum Basınç Limit Ayarı : 15-21 bar
- Azami Hidrolik Debisi : >9.5 lt/dk (2400 rpm)
- Yağ Sıcaklık Limiti : -25 / 120 °C
- Kontrol Sinyal Gerilimi : ±15 Vdc
- Kontrol Sinyal Akımı : 0.2 A (Sürekli)
- Pozisyon Geri Besleme Sinyali : 0.5 / 4.5 Vdc
- Ağırlık : 1150 gr

#### Boyutlar (mm)

