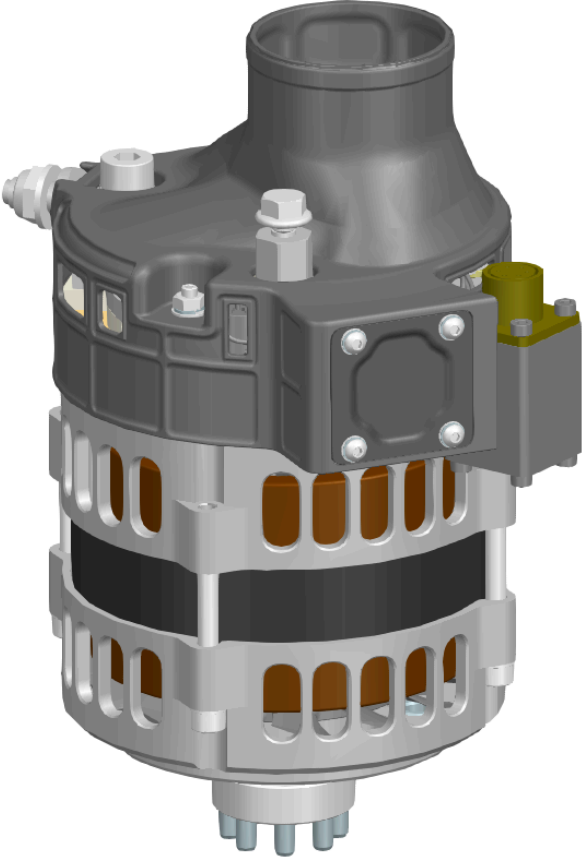
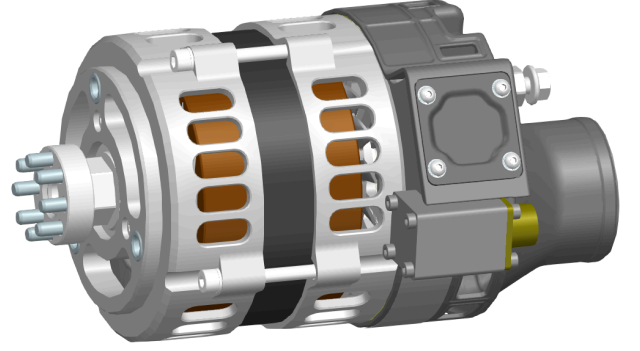
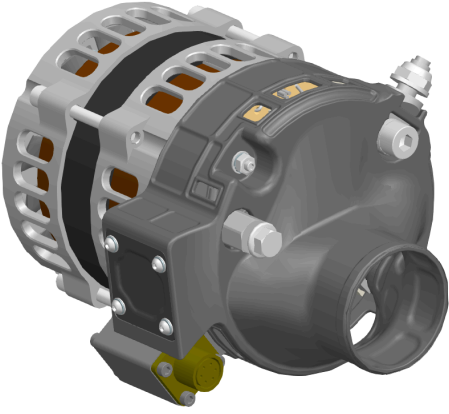


AL/A-160

Alternatör



MALE SINIFI İHA SİSTEMLERİ İÇİN ÖZEL GELİŞTİRİLMİŞ
YÜKSEK GÜÇ/AĞIRLIK
KOLAY ENTEGRASYON VE KOLAY BAKIM



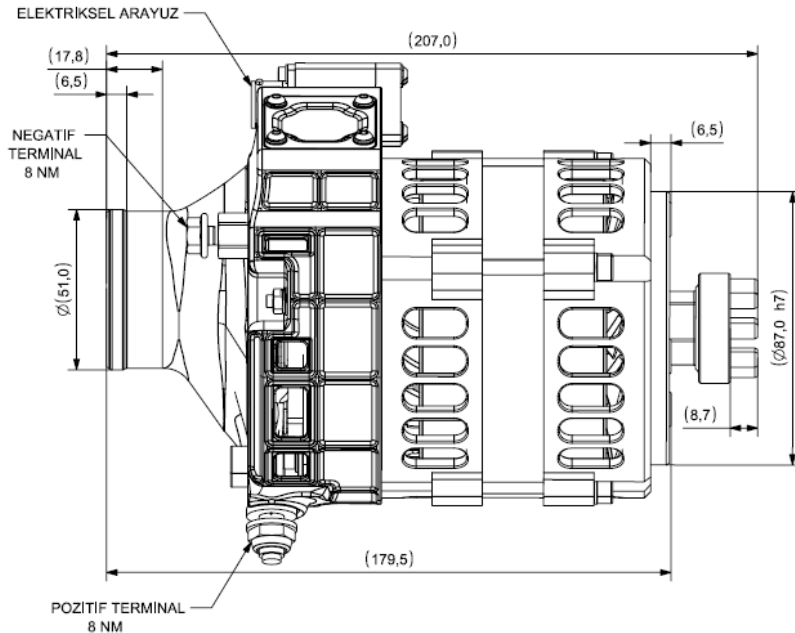
Kullanım Alanları

- Male Sınıfı İHA Sistemleri
- Genel Havacılık

Genel Özellikler

- Direkt tahrik
- Yüksek irtifa şartlarına uyumlu özel karbon fırça
- Yüksek performanslı özel soğutma fanları
- Soğutma havası bağlantı arayüzü
- Diyot paketi sıcaklık bilgisi (NTC)
- Alternatör devir bilgisi
- Aşınmaları azaltan özel fırça taşıyıcı sistemi
- Sahada fırça kontrolü ve değiştirme imkanı
- Askeri konnektör sinyal arayüzü

Boyutlar (mm)



Teknik Özellikler

- 28 VDC (Harici voltaj regülatörü gerekli)
- Alan Akımı : 0-8 A
- Rölanti Akımı : 140 A (>8000 rpm)
- Sürekli Akım : 140 A (>11250 rpm)
- Kısa Süreli Akım : 160 A (>14500 rpm)
- Maksimum Devir : 18000 rpm
- Depo Seviyesi Bakım : 300 hours
- Ağırlık : <3400 g

Çevre Koşulları

- Operasyonel Ortam Sıcaklığı : -55 / +70 °C
- Depolama Sıcaklığı : -55 / +85 °C
- İrtifa : -1000 / 30000 ft

