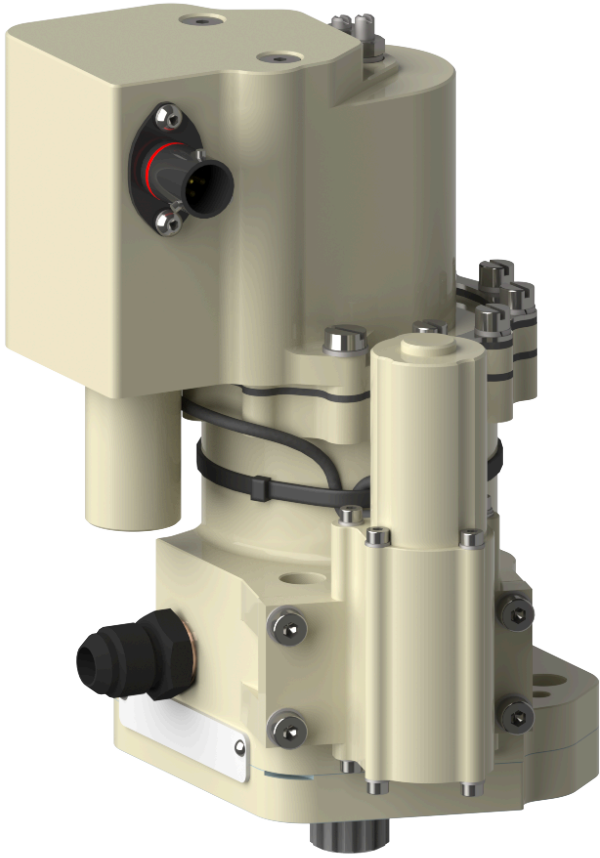


P-4B4-XX

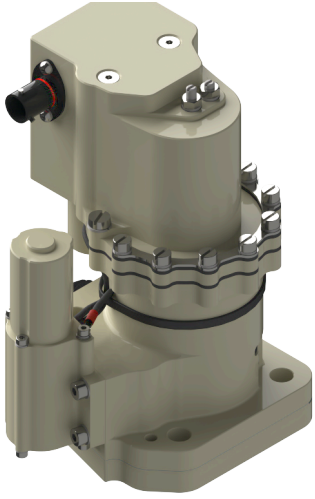
PERVANE GOVARNÖRÜ Basınçla Düşüren + Kılıçlama



BASINÇLA DÜŞÜREN TİP
KILIÇLAMA FONKSİYONU
KILIÇLAMA İPTAL PORTU
MALE SINIFI İHA SİSTEMLERİ İÇİN ÖZEL GELİŞTİRİLMİŞ
ELEKTRİKSEL KONTOLLÜ
POZİSYON GERİ BESLEMELİ
KOLAY ENTEGRASYON VE KONTROL

P-4B4-XX

PERVANE GOVARNÖRÜ Basınçla Düşüren + Kılıçlama



Kullanım Alanları

- Çift Motorlu Genel Havacılık Uçakları
- Çift Motorlu İHA Platformları

Genel Özellikler

- AND 20010 ile uyumlu mekanik arayüz
- Kılıçlama özelliği
- Kılıçlama iptali hidrolik portu
- H-Köprüsü sürücü ile pervane devir kontrolü
- Azami/asgari devir mekanik limit ayarı
- Yüksek titreşimli ortamlarda çalışma

Çevre Koşulları

- Operasyonel Ortam Sıcaklığı : -55 / +70 °C
- Depolama Sıcaklığı : -55 / +85 °C
- Standart : MIL-STD-810 G

Teknik Özellikler

- Maksimum Devir : 3100 rpm
- Minimum Devir : 1850 rpm
- Besleme Basınç Aralığı : 1.0 / 8.6 bar
- Kontrol Basınç Aralığı : 0-21 bar
- Maksimum Basınç Limit Ayarı : 15-21 bar
- Azami Hidrolik Debisi : >9.5 lt/dk (2400 rpm)
- Yağ Sıcaklık Limiti : -25 / 120 °C
- Kontrol Sinyal Gerilimi : ±15 Vdc
- Kontrol Sinyal Akımı : 0.2 A (Sürekli)
- Pozisyon Geri Besleme Sinyali : 0.5 / 4.5 Vdc
- Ağırlık : 1470 gr

Boyutlar (mm)

